



شركة المصنع السعودي لأجهزة الإطفاء  
SAUDI FACTORY FOR FIRE EQUIPMENT Co.



## صندوق يحتوي على طفاية حريق Fire Extinguisher Cabinets



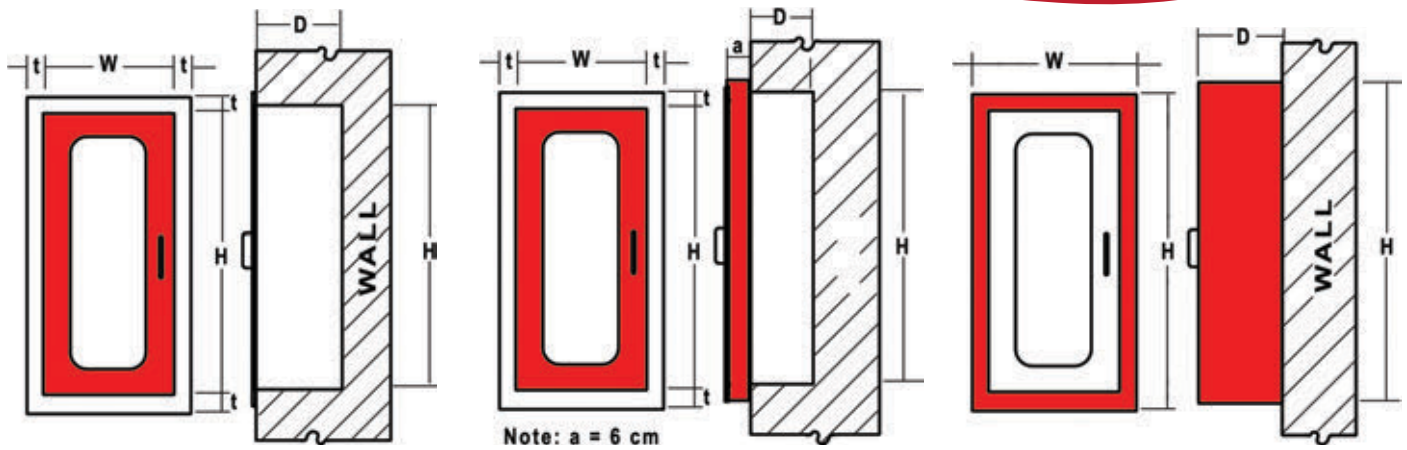
We are very proud to be a vital part of the development of Saudi Arabia and Middle East since **1983** in fire protection industry.

## تصميم الصندوق

- صندوق لطفاية مع بطانية حريق مقاس ٤×٤ قدم، مقاسات أخرى متوفرة تمتاز هذه الصناديق بجودتها وحسن منظرها الخارجي، تستخدم في العمائر السكنية، المدارس، المستشفيات، الفنادق وعموماً في جميع المجالات
- الكابينة ودرف الأبواب مصنعة من صاج الحديد مقاس ٢,١ملم دون أي أطراف مدببة ويوجد عدة تصاميم لدرف الأبواب حسب مواصفات المهندس المعماري وأيضاً درف الأبواب متوفرة بالألمونيوم المدهون
- مقاومة الصدأ: الكابينة والدرف معالج ومدهون بطريقة الدهان الإلكتروني الفرني المقاوم للصدأ
- اللوحات الإرشادية: كل صندوق مزود باللوحات الإرشادية الخاصة باللغتين العربية والإنجليزية مطبوع طباعة حريرية
- متوفر أيضاً عند الطلب درف الأبواب والفريم مصنعة من الألمونيوم أو الاستانلس ستيل أو النحاس
- الألوان المتوفرة: أحمر، أبيض، رصاصي، ألوان أخرى متوفرة عند الطلب حسب مواصفات المهندس المعماري

## Cabinets DESIGN

- Cabinet and door leaves are made of mild /stainless steel sheet with all around folded edges. There are different design for door leaves to suit the architectural engineering.
- Cabinets are fitted with continuous piano hinges. Stainless steel hinges are available upon request.
- Corrosion protection: Cabinets and Door leaves are painted with electrostatic powder paint oven baked to give protection against rust and to give smooth finish.
- Instruction sign in Arabic and English are silkscreen printed on the cabinet.
- Standard colors is Red (RAL 3000). Other colors are available upon request.
- Frame and Door leaves are available in Mild Steel or Stainless Steel.



**Recessed Type**

**Semi-Recessed Type**

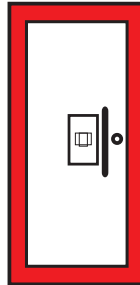
**Surface Type**

Model No.	Size of Cabinet "cm"			Wall opening size for Recessed and Semi-Recessed Cabinet "cm"			t "cm"	For use with SFECO Extinguishers (Maximum Size)
	H	W	D	H'	W'	D'		
SF 102	45	22	15	47	24	16	4	5 Lbs/3 Kg Dry Powder
SF 104	60	28	18	62	30	19	4	10 Lbs/6 Kg Dry Powder
SF 106	70	30	22	72	32	23	4	10 Kg/12 Kg Dry Powder <i>or</i> 10 Ltr Water/Foam <i>or</i> 5 Lbs CO2
SF 108	110	32	25	112	34	26	4	10 Lbs/6 Kg CO2
SF 202	80	28	18	82	30	19	4	10 Lbs/6 Kg Dry Powder <i>or</i> 6 Ltr Foam with Blanket 4x4
SF 204	90	30	22	92	32	23	4	10 Kg/12 Kg Dry Powder <i>or</i> 10 Ltr Water / Foam. <i>or</i> 5 Lbs CO2 with <b>Blanket 4x4</b>

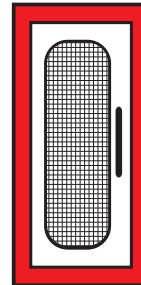
**Note:** Cabinets can be Recessed or Semi-Recessed or Surface type.  
Other size of cabinets are available upon request.



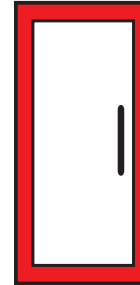
## Cabinets **DOOR STYLES**



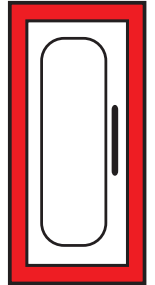
Center Break Glass  
**Model BG**



Wired Glass  
**Model GW**



Full Metal  
**Model F**



Full Glass  
**Model G**

## Ordering **INFORMATION**

**1** Select  
Model Number

**2** Select  
Cabinet Door Style

**3** Select  
Type & Size of Extinguisher

## **NOTES**

In line with our policy of continuous product improvement, SFFECO reserves the right to modify specifications without prior notice.

### Factory & Head Office - Riyadh

2nd Industrial Area, Al-Kharj Road, Riyadh, KSA  
P.O. Box: 58469, Riyadh 11515  
Tel : +966 11 2650070, Fax: +966 11 2652190  
E-mail: riyadh@sffeco.com.sa

### SFFECO Global - Dubai

P.O. Box: 261318, JAFZA South, Dubai U.A.E.  
Tel: +971 4 880 9890, Fax: +971 4 880 9822  
E-mail: sales@sffecoglobal.com

### Jeddah Branch

P.O. Box: 16769, Jeddah – 21474, KSA  
Tel : +966 12 670 6009, Fax: +966 12 676 0307  
E-mail: jeddah@sffeco.com.sa

### Dammam Branch

P.O. Box: 7162, Dammam – 31462, KSA  
Tel : +966 13 8351961, Fax: +966 13 8351968  
E-mail: dammam@sffeco.com.sa

### Madinah Branch

Tel : 0148660959, 0148283256, Fax: 0148660969  
E-mail: madinah@sffeco.com.sa



WWW.  
**SFFECO**.com